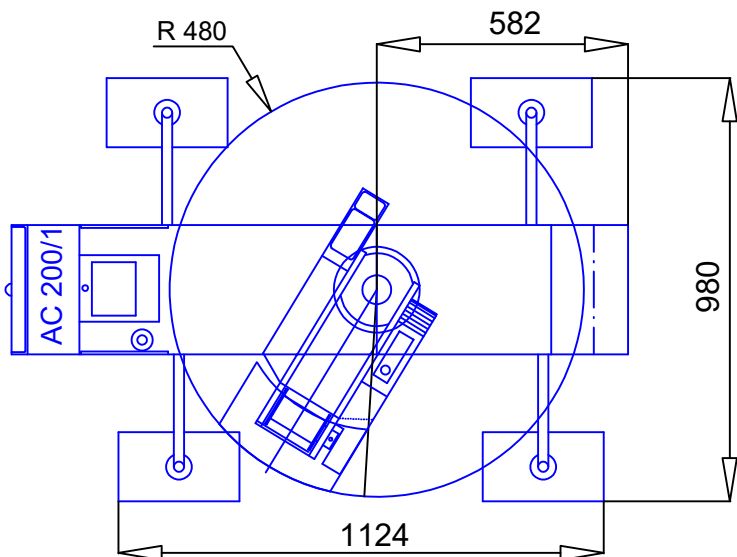
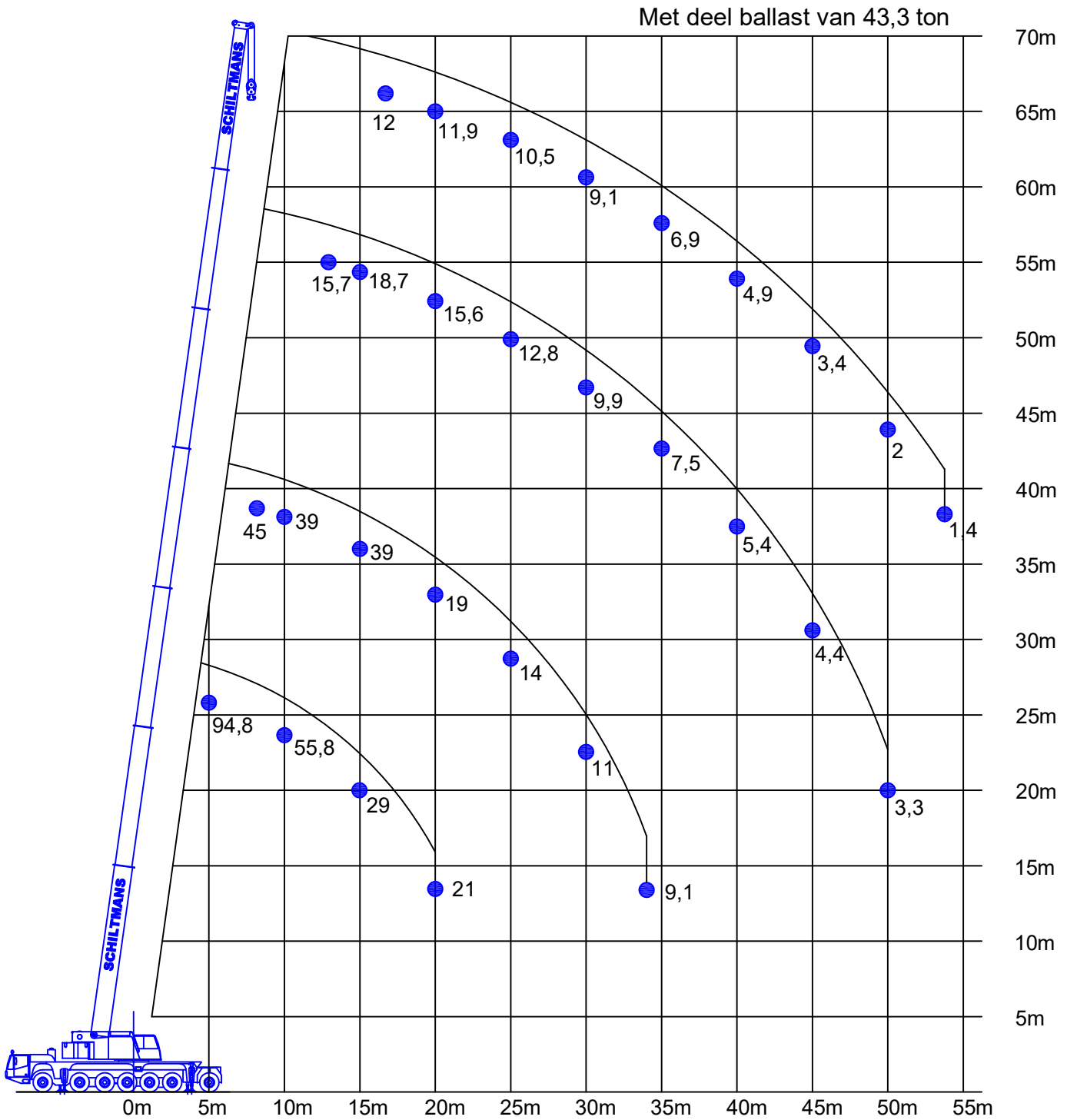


Demag AC200/1 Weg- Terreinkraan



Kraan	Demag
Type	AC200/1
Tonnage	160 Ton
Rijlengte	16,00m
Rijbreedte	3,00m
Rijhoogte	4,00m
Stempelmaat	11,24 X 9,80m
Max Vlucht	74m (jib)
Hijshoogte	100m (jib)
Hulpgiek	9 t/m 33m
Optie	: