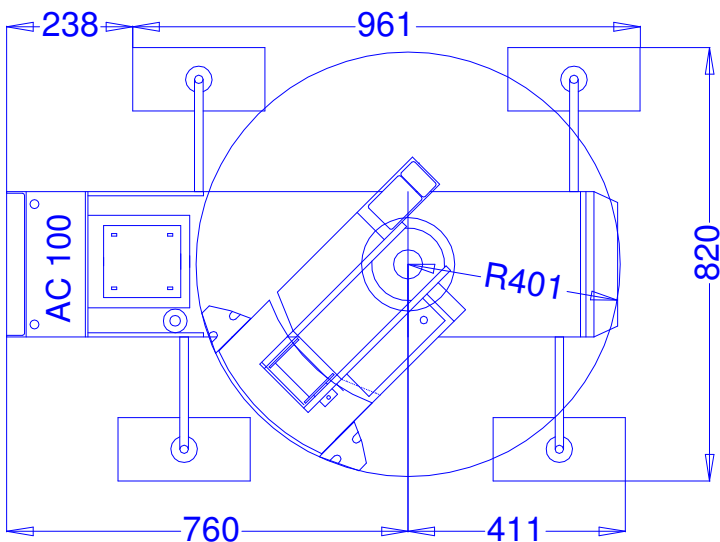
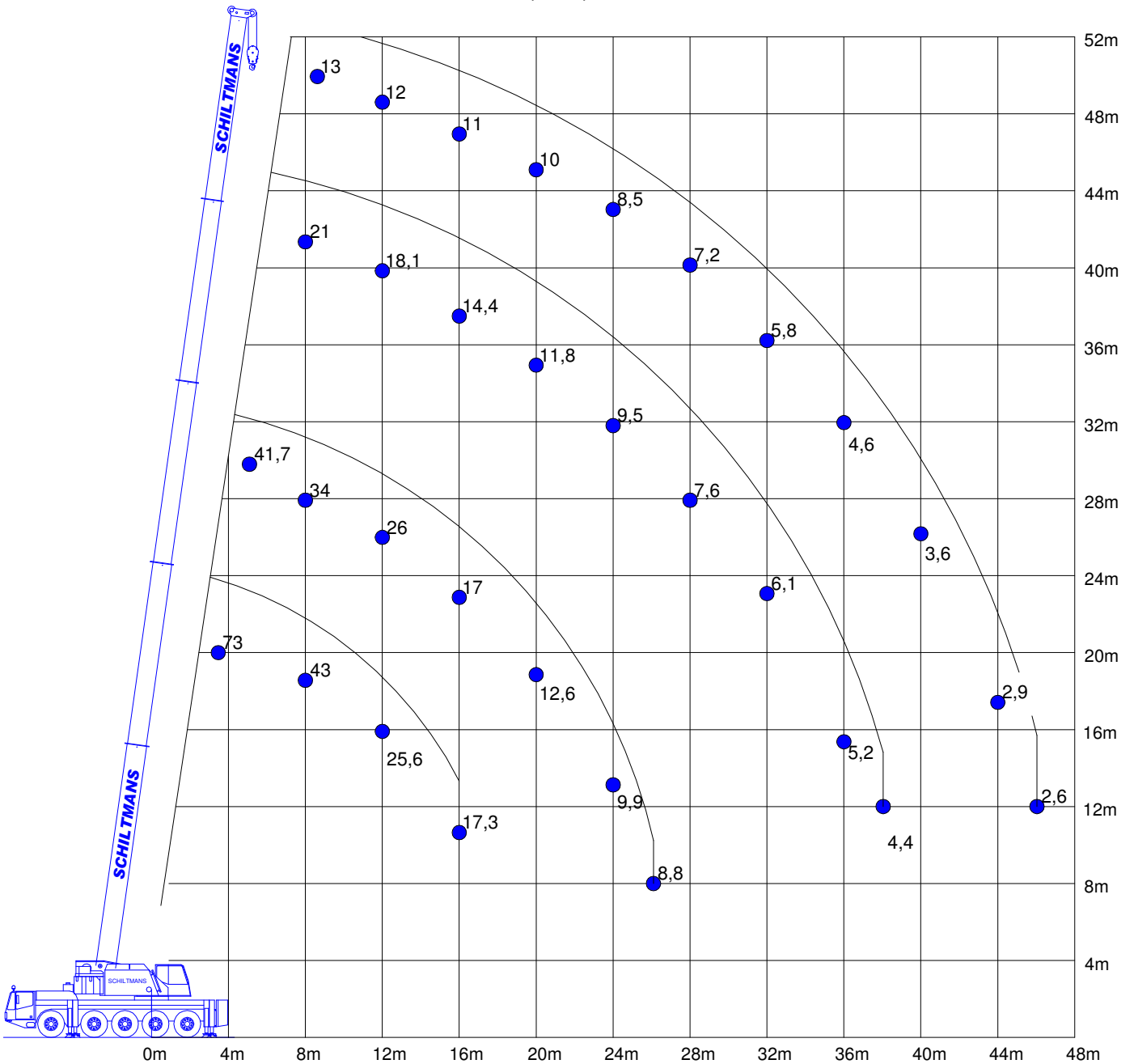


Demag AC100 Weg- Terreinkraan

Met 32 ton ballast (max)



Kraan	Demag
Type	AC 100
Tonnage	120 ton
Rijlengte	14m
Rijbreedte	2,75m
Rijhoogte	3,99m
Stempelmaat	8,20 bij 9,61m
Max Vlucht	62m (jib)
Hijshoogte	82m (jib)
Hulpgiek	9,2 t/m 33m
Optie	