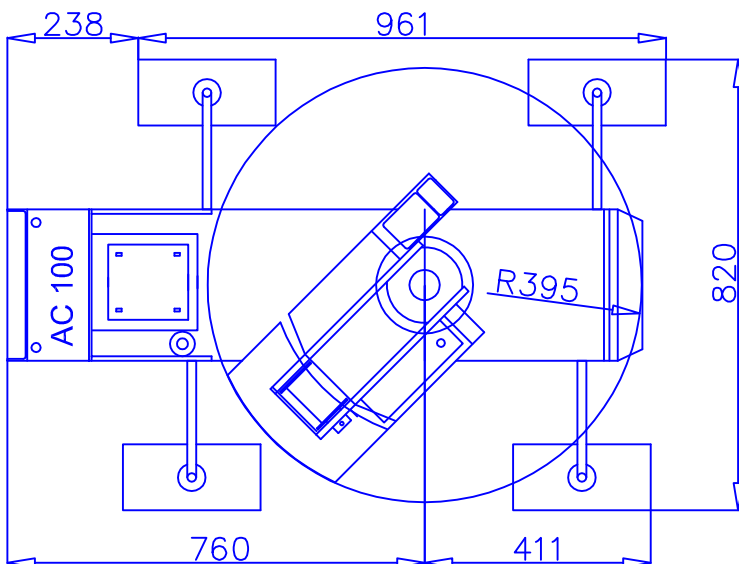
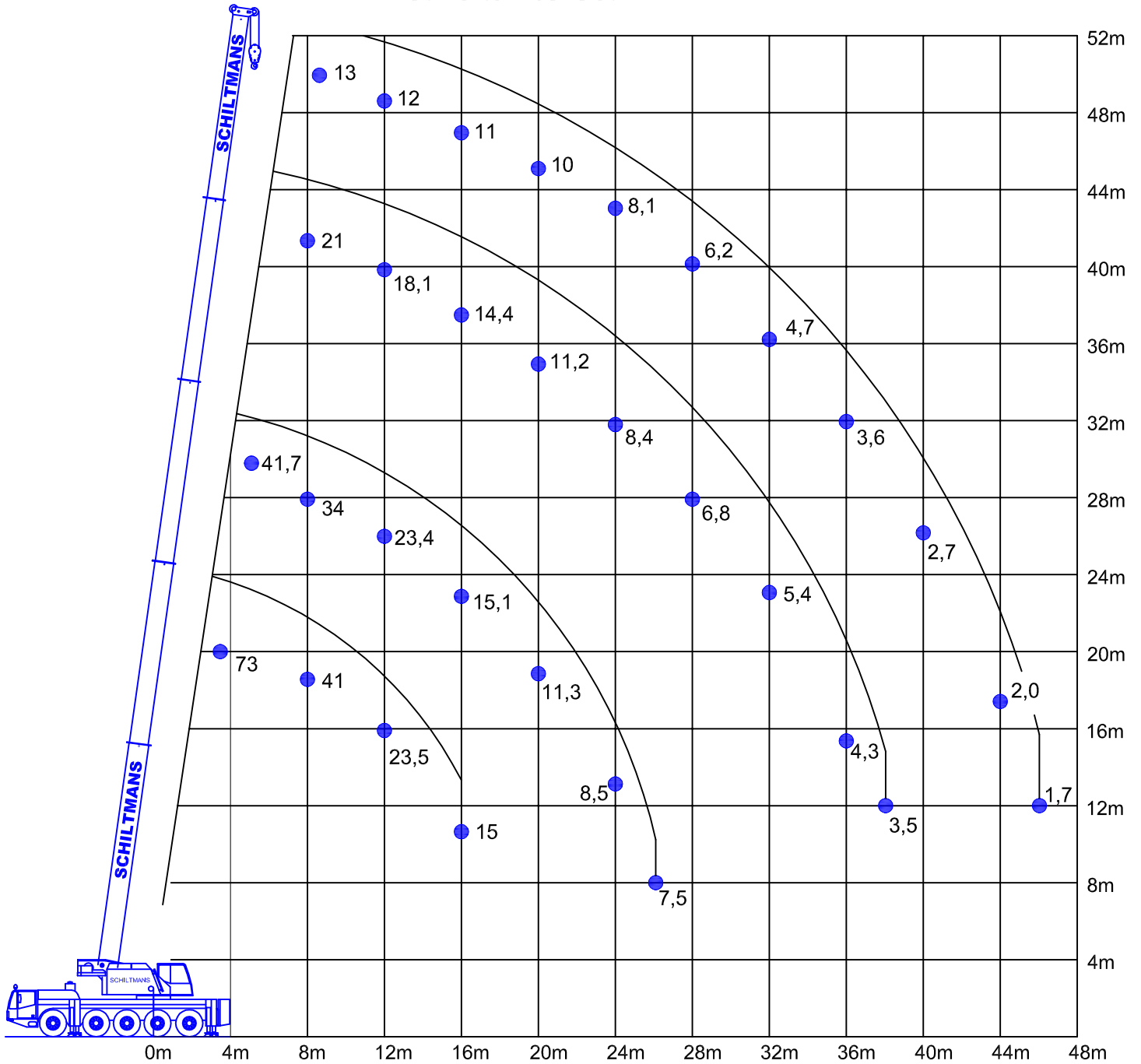


Demag AC100 Weg- Terreinkraan

Met 25 ton ballast



Kraan	Demag
Type	AC 100
Tonnage	100 ton
Rijlengte	14m
Rijbreedte	2,75m
Rijhoogte	3,99m
Stempelmaat	8,20 X 9,61m
Max Vlucht	56m met jib
Hijshoogte	67m (jib)
Hulpgiek	9,2m en 17m
Optie	