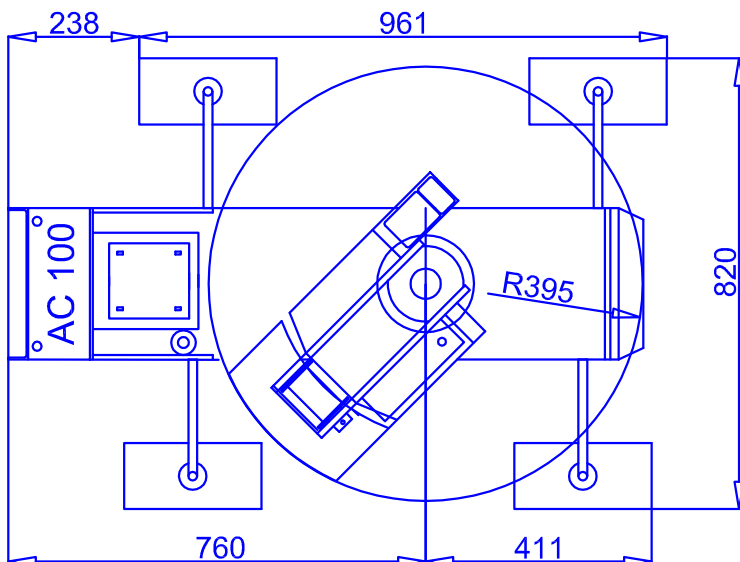
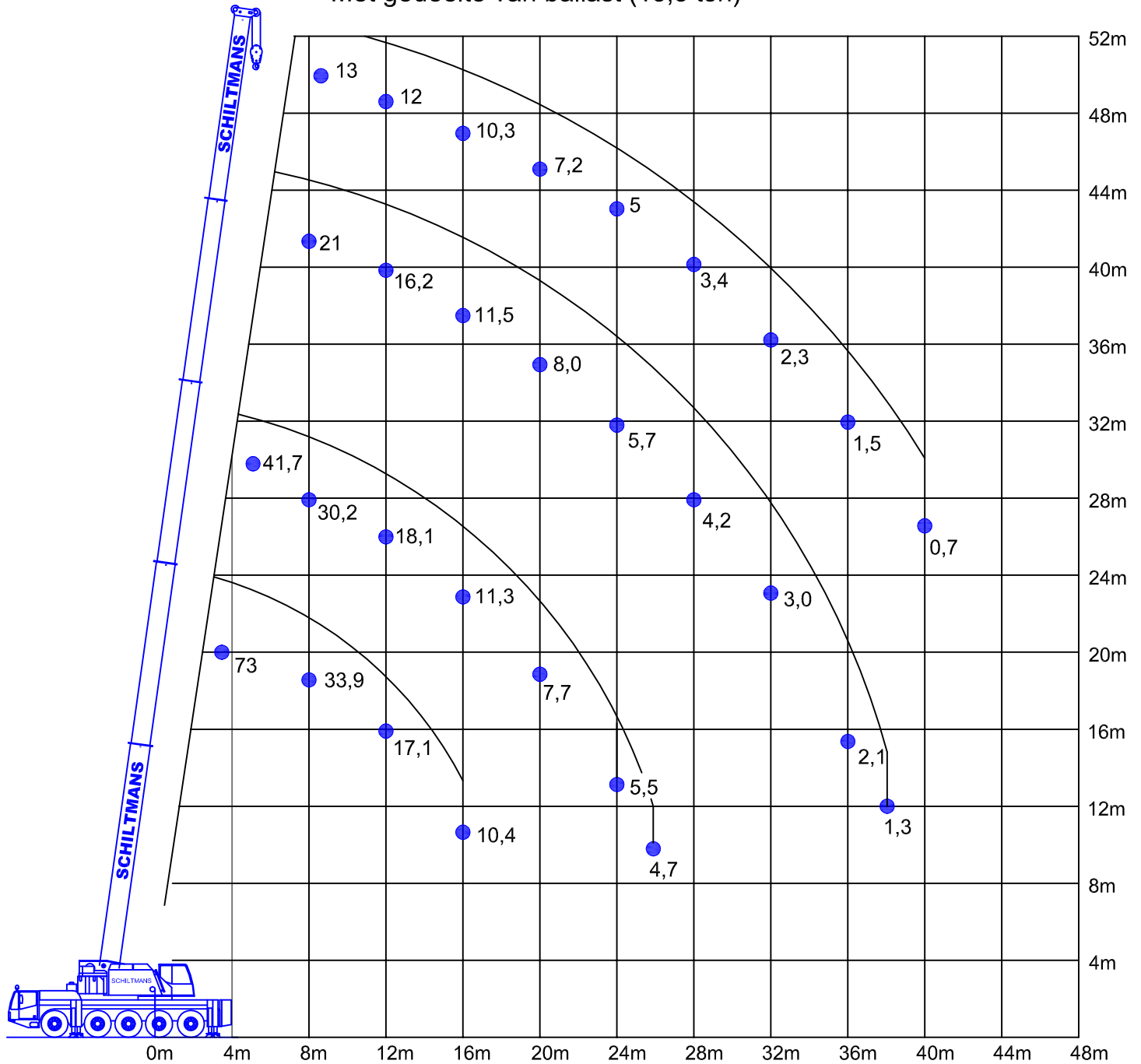


# Demag AC100 Weg- Terreinkraan

Met gedeelte van ballast (13,3 ton)



Kraan	Demag
Type	AC 100
Tonnage	80 ton
Rijlengte	14m
Rijbreedte	2,75m
Rijhoogte	3,99m
Stempelmaat	8,20 X 9,61m
Max Vlucht	50m (jib)
Hijshoogte	67m (jib)
Hulpgiek	9,2 en 17 meter
Optie	